

Що треба робити для охорони кажанів? Насамперед подбати про збереження існуючих у природі сховищ. У лісах треба залишати хоча б невеликі ділянки із старими дуплистими деревами, оскільки повністю замінити їх не можуть ніякі штучні пристосування: дуплянки, шпаківні і т. п.

Для нормальної зимівлі рукокрилих потрібні певні умови: температура протягом зими 3—9 °С, вологість повітря 85—100 %, відсутність протягів, надійна захищеність та наявність щілин, виступів, за які кажани чіпляються. Зрозуміло, що в будиночку з дощок такої мікроклімат створити неможливо. Ось чому важливо провести інвентаризацію дуплистих дерев, у яких мешкають влітку або зимують рукокрилі. Якщо такому дереву загрожує небезпека (вирубання або воно вже старе і саме може впасти), дупло із стовбура можна вирізати і повісити неподалік у зручному місці.

Треба подбати також про збереження печер та ніш, де оселяються кажани. Знайти їх можна не тільки в горах, а й на виходах вапняку чи граніту поблизу річок на схилах тощо. Оберігати такі місця слід перш за все від руйнування при добуванні будматеріалів і т. д. Найкраще оголосити таку печеру пам'яткою природи, що надають їй необхідного охоронного статусу. При необхідності вхід до неї можна забрати металевою решіткою. Кажани зможуть вільно пролітати через неї, зате припиниться доступ людей та чотириногих хижаків. Особливо це важливо зробити в місцях масового скупчення видів, занесених у Червону книгу України: великого та малого підковносія, довгокрила звичайного, нетопирів середземноморського та кажановидного, нічниці триколірної тощо.

Щілину в скелі, невелику печерку можна зовні замурувати цеглою, залишивши в середній частині вхід діаметром 15—30 см для кажанів і комах та знизу невеликий отвір для земноводних. Таке житло буде добре захищене і від непроханих гостей, і від негодн.

Рукокрилі охоче поселяються у різних будівлях — на горщиках, дзвіницях, у погребях тощо. Можна побачити їх у щілинах за наличниками вікон, віконницями, навіть у стосах дров. Насамперед допомогти може прихильне ставлення людей до цих тварин, тому дуже важливо вести пропагандистську і роз'яснювальну роботу. Пам'ятаймо, що від кажанів нікому немає шкоди, зате живляться вони нічними комахами,

багато з яких небезпечні шкідники сільського та лісового господарства.

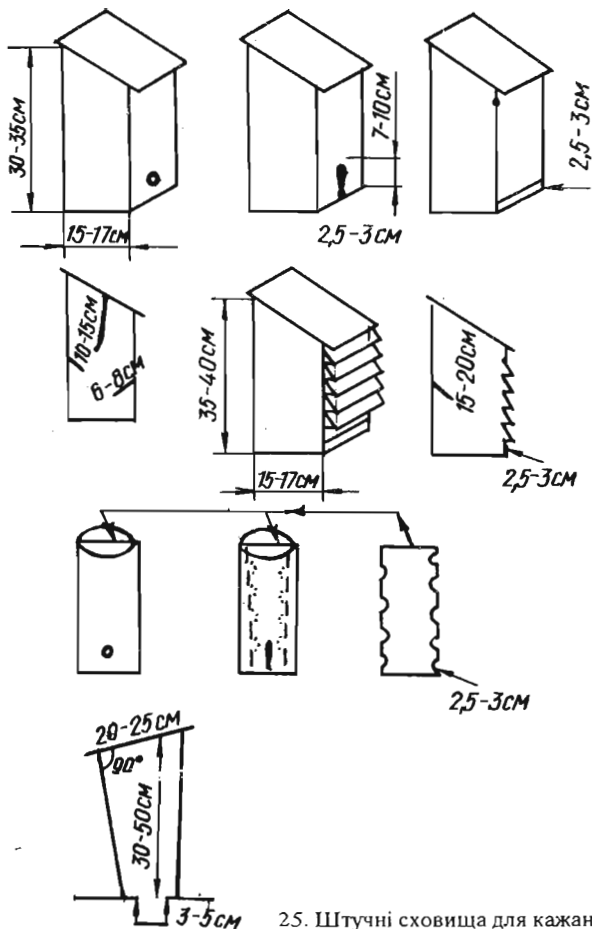
Наскільки ефективними можуть бути пропагандистські заходи в охороні рукокрилих, свідчить досвід куйбишевських зоологів: виступи у місцевій пресі, установка біля штолень, де жили кажани, плакатів з закликами охороняти їх сприяли тому; що чисельність рукокрилих у районі Самарської Луки за чотири роки зроста у 3—5 разів.

Можна приваблювати і кажанів. Для цього в будівлях роблять отвори на горищах діаметром 30 см (з одного боку, щоб не було протягу), через які вони залітають усередину. Під самим дахом на відстані 3—5 см від покрівлі можна прибити кілька дощок. У їх щілинах ховатимуться на день кажани. Для літніх сховищ і навіть зимівлі рукокрилих можна обладнати старі льохи, бункери. Треба зробити так, щоб усередину вів лише невеликий вхід, інші отвори закрити. Помешкання повинне бути затишним і захищеним: обов'язкова наявність у стелі щілин, шпарок, виступів, за які звірки чіпляються.

Дуже важливий захід по охороні кажанів — розвішування штучних гнізд, які нагадують будиночки для дрібних птахів-дуплогнізників. Роблять їх з дощок або так званого деревного бетону — суміші цементу і тирси. Іноді кажани поселяються і в гніздах для птахів — дуплянках, шпаківнях. Проте краще робити для них спеціальні будиночки.

Гнізда для кажанів відрізняються від будиночків для птахів за формою та розміщенням льотка. Він, як правило, у вигляді щілини і розташований знизу. Є багато різноманітних конструкцій сховищ для кажанів. Ось один з найпростіших. З дощок збивають будиночок заввишки близько 30 см з шириною передньої та задньої стінок 20 і бічних — 7—10 см. Передню стінку роблять на 5—10 см коротшою, ніж задню і бічні. Дно прибивають навскіс так, щоб знизу біля задньої стінки утворилася щілина для входу 1,5—2 см завширшки. Такий будиночок зручний ще й тим, що екскременти кажанів не скупчуються на дні, а випадають.

Можна зробити і будиночок, закритий з усіх боків, з льотком у нижній третині передньої стінки у вигляді поперечної щілини такого ж розміру, як і в попередньому випадку, але не на всю довжину стінки. Охоче заселяють кажани також



25. Штучні сховища для кажанів.

сховища, виготовлені із шматка порохнявого стовбура з лютком у вигляді вертикальної щілини.

При розвішуванні сховищ слід враховувати, що кажани

дуже прив'язані до певних місць свого проживання. Тому найкращі результати будуть, якщо сховища розвішуватимуть у місцях, де живуть або жили в попередні роки певні види рукокрилих. Гнізда прикріплюють до стовбура дерева на висоті 4—5 м. Воно повинне бути прикрите гілками, щоб сонце вдень не освітлювало гніздо тривалий час, але так, щоб не заважали вільному доступу до льотка. Розвішувати гнізда найкраще групами по 3—4 на відстані кількох десятків метрів від іншої такої групи неподалік від узлісь, великих галявин, вирубок, а також у садах і парках. Робити це доцільно влітку, бо з кінця серпня кажани активно шукають нові квартири. Однак гнізда можуть кілька років залишатись порожніми через уже згаданий гніздовий консерватизм рукокрилих.

Якщо кажани поселилися у пташиному будиночку, їх не треба зачіпати — вони не конкурують з пернатими. Іноді можна знайти навіть свого роду комунальну квартиру, у котрій вигодовує малят синиця, а під дашком висять униз головою нетопирі або нічниці.

Для відтворення польової дичини важливе значення має зниження впливу на неї негативних факторів за рахунок організації заповідних територій, заказників, спеціалізованих мисливських господарств, відтворювальних ділянок в приписних мисливських господарствах тощо, де б тварини могли знайти для себе сприятливі умови, особливо в період розмноження та зимівлі. Так, доцільно створювати спеціалізовані мисливські господарства, зокрема по байбаку, в який би проводили як добування звірів, так і їх розмноження. Рентабельність таких мисливських господарств була б вищою, ніж звичайних, а маловикористовувані землі стали б місцем інтенсивного розведення тварин. Завданням цих господарств повинне бути науково обгрунтоване регулювання чисельності байбака з урахуванням природного і планового розселення з тим, щоб уникнути конфліктних ситуацій із сільськогосподарським виробництвом. Звірки, що мешкають на території господарств та прилеглих ділянках, повинні перебувати на суворому обліку. Найближчим часом вилучення байбака з переущільнених поселень можливе лише за рахунок відлову та переселення і не повинне перевищувати 15—20 % їх приросту.

Існують господарства, які займаються розведенням диких кроликів. Головним недоліком їх роботи слід вважати незадовільне використання поголів'я після досягнення кроликами

високої щільності, що в результаті призводить до скорочення їх чисельності внаслідок інфекційних захворювань та виснаження кормової бази. Необхідно при досягненні чисельності диких кроликів 200—300 особин на 1 га на обмежених площах та обгороджених ділянках вилучати 60—70 % поголів'я. Частина його може бути відловлена для дальшого розселення, а деяка кількість відстріляна за спортивними ліцензіями.

У мисливських господарствах Причорномор'я і півдня України, де найбільша кількість площ, придатних для проживання диких кроликів, слід займатися розселенням і своєчасною експлуатацією цього цінного об'єкта спортивного полювання.

Однією з важливих умов відтворення польової дичини є забезпечення сприятливих умов її зимівлі. Взимку кормові запаси незначні, особливо коли багато снігу і часті відлиги з утворенням насту. Якщо немає можливості добувати рослини, куріпки переходять на годівлю насінням костриці, тонконогу, пирію, гикавки, сухоребрика. При недостатній їх кількості птахи споживають лободу білу, реп'яхи, щавель. Вимушеним є також перехід зайців, особливо русака, на харчування білковими кормами — корою, бруньками. Тому необхідно організувати підгодівлю звірів і птахів, особливо в місцях їх концентрації.

Відвідування місць підгодівлі дикими тваринами та поїдання ними корму залежать від кількості тварин, початку підгодівельного періоду та вибору майданчиків. Щоб привчити звірів і птахів до цих місць, підгодівлю починають з осені. Для цього в мисливських господарствах ще з літа заготовляють високоякісне сіно, віники з кропиви, зернові відходи, коренеплоди.

Так, зайці добре поїдають сіно з конюшини, люцерни та інших бобових культур, земляну грушу, або топінамбур, сухі віники з кропиви дводомної. Сіно та віники слід розвішувати на кущах на висоті 40—50 см від землі з південного боку узлісь, галявин, лісопосадок. При несприятливих умовах кількість підгодівельних майданчиків доцільно збільшувати з розрахунку одна годівниця на 180—200 га мисливських угідь. Годівниці для куріпок і фазанів виготовляють у формі двоххилих куренів, які легко можна знайти під снігом. Їх встановлюють з південного боку кущів, оскільки взимку фазани

та куріпки виходять туди погрітись у сонячні дні. Поряд можна розмішувати галечники з дрібною кам'яною кришкою та грубозернистим піском.

При здійсненні санітарних та інших рубок лісу частину гілок (осики, граба, ліщини, дуба, сосни) необхідно залишати на місцях порубок або завозити на підгодівельні майданчики. Зимове обрізування плодкових дерев та перевезення їх на місця підгодівлі і польові дороги також допоможуть перезимувати дичині.

У листяних лісах може бути багато дичини, якщо, крім основних порід, тут зростають терен, маслинка, обліпіха, малина, глід, шипшина. На відтворювальних ділянках такі культури висаджують з розрахунку 1 га на кожні 10—15 га лісових угідь. Доцільно, щоб лісгоспи при посадках лісу на 10—20 % площі кожного лісового масиву та лісосмуг, особливо по балках і яругах, висаджували шовковицю, дикі яблуні, груші, вишні, терен, обліпіху, шипшину та інші культури. Біля кущів бажано залишати нескошену траву. Це й будуть багаторічні ремізи. Як свідчить досвід, кущі найкраще садити по полянах, на узліссі, в лісопарках у вигляді смуг завширшки не менш як 10 і завдовжки 60 м.

Існуючі трирядні лісосмуги постійно обробляються отрутохімікатами і не придатні для проживання диких тварин. Тому в степовій та лісостеповій зонах слід зобов'язати основних землекористувачів виділяти ділянки землі під захисно-кормові ремізи для диких тварин з розрахунку 0,2 % площі земель. Концентрація дичини в захисно-кормових ремізах дозволила б при несприятливих кліматичних умовах ефективніше організувати підгодівлю і врятувати більшість тварин від загибелі. Ремізи доцільно створювати на деякій відстані від населених пунктів. Місця для них обирають так, щоб вони по можливості були захищені від холодних вітрів.

Для створення ремізів використовують в основному не придатні для сільськогосподарського використання землі (балки з кущами, краї лісопосадок, боліт, смуг відчуження ліній електропередач). Навіть невеликі майданчики в кілька квадратних метрів, які мають густу і високу рослинність, стають схованкою для дичини.

Ремізи бувають тимчасові і постійні. Тимчасові створюють за рахунок сільськогосподарських рослин — ярої та озимої

пшениці, жита, ячменю, вівса, кукурудзи, соняшнику, проса, гороху, буряків, капусти, багаторічних трав. Для одержання найпростіших постійних ремізів по краях малопрощдних польових доріг, уздовж лісосмуг можна садити малину, ожину, обліпиху, вербу, групи з 4—5 ялинок, люпин, топінамбур. Для захисту від вітрів висаджують дерева і кущі з густою кроною: ялину, глід, терен, малину, ожину, шипшину, багаторічні трав'янисті рослини. На узліссях і полянах слід садити горобину, канадську черемху.

Обліпиха добре росте як на сухих ґрунтах, так і на піщаних. Шипшина росте на будь-яких ґрунтах, крім заболочених. П'ятирічні посадки шипшини слід омолоджувати, обрізуючи старі гілки. Придатні для садіння на пісках саджанці сосни, вереску, маслинки, верби. При створенні ремізів на схилах балок та по берегах річок бажано вводити білу акацію, берест, граб, ожину, калину, крушину ламку, маслинку, терен, шипшину. На вологих ґрунтах рекомендується садити ліщину, липу, ясен, вільху. Ремізи, сприяючи концентрації дичини, одночасно приваблюють хижаків. Тому необхідно завчасно передбачати заходи боротьби з ними.

У мисливських господарствах поряд з підгодівлею та створенням захисно-кормових ремізів у суворі зими доцільно організовувати пункти перетримання польової дичини, насамперед сірих куріпок і фазанів. Це дасть змогу зберегти частину маточного поголів'я не тільки для випуску в природу, а й для організації робіт по розведенню дичини.

Особливо успішно в цей час можна проводити перетримку сірих куріпок. Їх відловлюють на підгодівельних майданчиках за допомогою сітки і перетримують у захищених від вітру вольєрах, спеціально обладнаних приміщеннях, забезпечуючи повноцінними кормами. З появою перших весняних проталин куріпок випускають в угіддя.

Перетримка сірих куріпок — здавна відомий спосіб розведення їх у мисливських угіддях. Але, незважаючи на свою ефективність, він ще не знайшов широкого застосування в сучасних мисливських господарствах.

Для насичення дикими тваринами збіднених сільськогосподарських угідь слід повніше використовувати можливості розселення мисливських звірів і птахів, відловлених в інших місцевостях України або розведених у неволі та

напівневолі (байбака, фазана, сірої куріпки та ін.). У заповідниках, передових мисливських господарствах, зоопарках, державних та громадських розплідниках необхідно розгорнути роботи по розведенню дрохви, стрепета, перепілки, сірої куріпки, інших аборигенних видів.

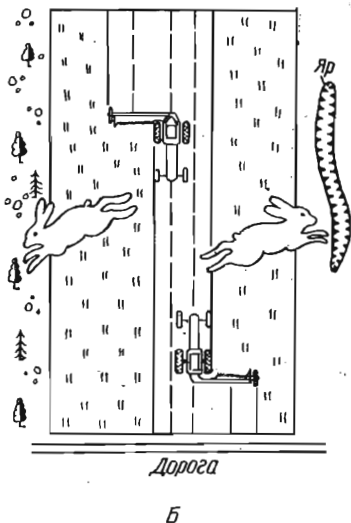
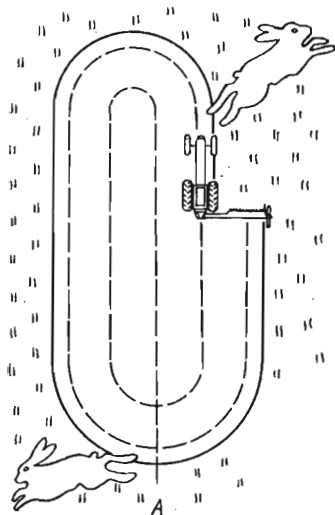
Істотне значення для відтворення польової дичини має організація експлуатації її поголів'я та регулювання полювання на неї. Недопустиме полювання на всій території мисливського господарства або району, якщо немає зон спокою, тобто відтворювальних ділянок, площа яких повинна становити не менш як 30 % загальної. Під такі відтворювальні ділянки треба відводити кращі угіддя, які найбільше відповідають умовам існування польової дичини. Бажано, щоб тут були молоді посадки лісових культур, а також щоб достатньо високою була їх різноманітність. Відтворювальні ділянки повинні бути місцем особливої уваги при виконанні біотехнічних робіт.

Слід забороняти проведення неорганізованих, неконтрольованих полювань, коли не відомо, скільки поголів'я відстріляно. При нормальній щільності, наприклад, зайця-русака до 60—80 гол на 1000 га угідь відстріл може становити до 20—25 % осіннього приросту, при щільності нижче 15—20 гол на 1000 га відстріл взагалі не варто планувати.

Мисливські господарства повинні також уважно стежити за впливом негативних антропогенних та кліматичних факторів на поголів'я польової дичини. При зростанні впливу цих факторів, а часом і катастрофічних змінах умов існування тварин полювання слід припинити. Зусилля мисливців у цьому випадку повинні бути спрямовані на допомогу тваринам.

Необхідно регулювати чисельність хижаків (знищення вовка, скорочення до оптимальної кількості поголів'я лисиці, енотовидного собаки). Бродячі собаки та кішки, сірі ворони не повинні мешкати в мисливських угіддях. Слід також значно скоротити чисельність в угіддях граків і сорок.

Зниження негативного впливу на польову дичину сільськогосподарських робіт частково можливе шляхом відвертання її з ділянок, де ведуться інтенсивні роботи (підгодівля, посів кормових культур у лісонасадженнях тощо), створення захисних ремізів у безпосередній близькості від полів (де б дичина



26. Екологічні способи збирання врожаю.

могла сховатися), а також попереднім полоханням дорослих особин і молоді з полів, де збирають урожай, особливо на останніх укусах. У цих заходах повинні брати участь мисливські колективи, активісти охорони природи, школярі. За впровадження технології сільськогосподарських робіт, яка забезпечує найбільше збереження дичини, можна вводити матеріальне заохочення механізаторів, що працюють у полі.

Велике значення для підвищення чисельності польової дичини має технологія сільськогосподарського виробництва: введення парів, збільшення полів з багаторічними кормовими та плодово-ягідними культурами, застосування пестицидів короточасної дії, перехід до біологічних методів боротьби з шкідниками.

Що стосується диких поодиноких бджіл, то їх можна приваблювати на люцернові поля шляхом розміщення штучних гнізд, запропонованих професором С. І. Малншевим і названих вуликами Фабра на честь французького ентомолога Жана Анрі Фабра. Вулики являють собою фанерні або дощані

ящики різного розміру, куди вставляють трубки певного діаметра і довжини (очеретинки, стебла з м'якою серцевиною).

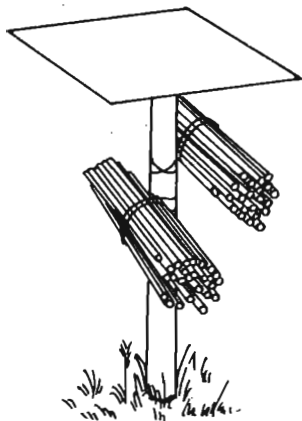
Найдоступнішим та дешевим матеріалом для виготовлення і приваблення стеблових видів бджолиних є очерет. Його заготовляють завчасно, коли він ще зелений і кінці трубок при обрізуванні не розтріскуються. Стебла діаметром 2—12 мм нарізають так, щоб один кінець був закритий міжвузлями, а другий — відкритий. Довжина гніздового каналу повинна бути не менш як 10 см. Очеретинки зв'язують в пучки по 20—100 шт. і прив'язують до кілка на висоті 0,5 м вище рівня травостою.

Застосовують і інший спосіб: очеретинки щільно набивають у банку так, щоб кінці їх з міжвузлями упиралися в дно посудини. Такі гнізда менше намокають і приваблюють бджіл та ос. Крім очерету, можна використовувати пустотілі стебла трав'янистих рослин, а також м'якострижневі породи чагарників і дерев. Гнізда для бджолиних льотними отворами орієнтують на південь і трохи нахилиють униз, щоб у них не потрапляла вода. Розміщують їх з таким розрахунком, щоб на кожні 15—20 м² території припадало 100 гнізд.

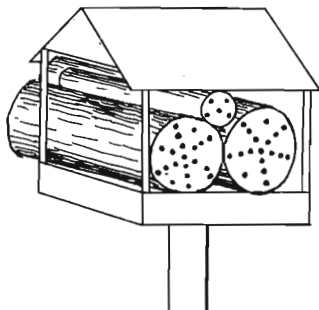
Штучні гнізда вимагають мінімального догляду. Їх встановлюють у кінці квітня, а збирають у вересні і зберігають під навісом у захищеному від гризунів місці. Заселені бджолиними очеретинки навесні разом з новими гніздами виставляють на полях для запилення сільськогосподарських культур.

Для штучних гнізд використовують також дерев'яні бруски з поздовжніми ходами. Вони не повинні мати луб'яних волокон, які адсорбують вологу з повітря, внаслідок чого заселені гнізда гинуть від вимокання. Щоб у них не потрапляла вода, гнізда розміщують під накриттям, а на відкритому місці встановлюють льотними отворами трохи похило вниз. Не можна ставити деревні бруски прямо на землю — під них необхідно підкласти каміння.

Штучні гнізда, які виставляють поблизу колонії диких бджолиних, можуть бути основою для створення нових колоній у будь-яких пунктах (дослідні поля, сади, теплиці). Населення колонії зростатиме залежно від наявності вільних



27. Штучні гнізда для бджолиних з очерету.



28. Штучні гнізда для бджолиних із дерева.

гніздових комірок, кормових рослин, а також гніздового матеріалу (для листорізів — листків трав і чагарників; для шаповалів — сухих рослин).

Для першого заселення гнізда слід встановлювати в природних угіддях, де є колонії бджіл і багата та різноманітна нектароносна рослинність, де не проводилися раніше хімічні обробки або випалювання сухої трави. У циліндричних порожнинах охоче оселяються бджоли-листорізи, антидії, геріади, хелостоми, прозопіси, деякі антофори, цератини.

Крім бджіл, штучні гнізда заселяють поодинокі оси деяких родин — також корисні комахи. Багато з них (горіти, пемфредони, краброніди, пасалевкуси, стигмуси) наповнюють гніздові комірки попелицями, гусеницями, цикадами, мухами, личинками довгоносиків, листоїдів, якими живляться личинки ос. Тому ці комахи потребують захисту як цінні ентомофаги.

Важливими умовами приваблювання земляних бджолиних є створення спеціальних земляних майданчиків (вала чи ями) і наявність добре освітленої та прогрітої сонцем території з розрідженою рослинністю цілинного типу. Земляний вал чи яму роблять розміром 2×3 м і завглибшки 1,2—1,5 м. Утрамбований піщано-глинистий ґрунт, а також стінки земляної ями — улюблене місце поселення земляних видів бджіл і ос.